

SIFONES DISPONIBLES

SIFONES PLATOS SILEX, ESSENTIAL, SILEX PLUS, KOU, TITAN Y SFERA:



Sifón horizontal (estándar en Silex, Silex Plus, Kou, Titan y Sfera)



Sifón reducido



Sifón vertical



Sifón Plus



Sifón Essential (exclusivo y estándar en Essential)

SIFONES PLATOS PRIVILEGE:



Sifón D52 (estándar)



Sifón D52 vertical

SIFÓN PLATOS TRACE Y LIMITE:



Sifón R-LINE (estándar)

MATERIAL

Sifón horizontal, reducido, vertical, plus, essential, D52 y D52 vertical:

- Cuerpo: Polipropileno (PP).
- Junta: Caucho.
- Arandela de unión sifón-plato: Acero inoxidable.
- Tornillos: Acero inoxidable.

Sifón R-Line:

- Cuerpo: Polipropileno (PP) reforzado con fibra de vidrio (GF) al 20%.
- Junta: Elastómero termoplástico (TPE).
- Vasos extraíbles: ABS y tapa de silicona.
- Filtro recogepelos: Poliestireno de alto impacto (HIPS).
- Arandela de unión sifón-plato: Acero inoxidable.
- Tornillos y gancho: Acero inoxidable.

CARACTERÍSTICAS DEL PRODUCTO

- Todos nuestros sifones están fabricados en Alemania, excepto el R-Line, que está fabricado en España. Todos ellos están diseñados y fabricados exclusivamente para Fiora.
- Todos los sifones tienen un diámetro de salida de 40 mm (disponibles adaptadores).
- Autolimpiable.

Sifón estándar, reducido, vertical, plus, essential, D52 y D52 vertical:

El conjunto del sifón se compone de tres elementos:

- El sifón, elemento principal que conecta el desagüe general de la instalación.
- La junta, que evita el escape de agua ente el sifón y el plato.
- La arandela, que une el sifón con el plato.

Sifón R-Line:

El conjunto del sifón se compone de los siguientes elementos:

- El cuerpo, elemento principal que se conecta al desagüe general de la instalación.
- La junta, soldada al cuerpo, y que evita el escape de agua entre el sifón y el plato.
- Vasos extraíbles, que permiten la entrada de agua hacia la instalación y evitan la salida de olores. Se extraen individualmente con el gancho para optimizar la limpieza.
- La arandela, que une el sifón con el plato.
- El filtro pelos, que impide la entrada de suciedad y elementos sólidos hacia la instalación.

CARACTERÍSTICAS TÉCNICAS

	Altura (cm)	Diámetro de salida (cm)	Evacuación (l/s)	Norma
Sifón Horizontal	7,8	4	0,6	EN-274
Sifón Vertical	11,2	4	0,6	EN-274
Sifón Reducido	6	4	0,5	EN-274
Sifón Plus	9	4	0,85	EN-274
Sifón Essential	8,2	4	0,6	EN-274
Sifón D52	7,8	4	0,61	EN-274
Sifón D52 vertical	10,8	4	0,53	EN-274
Sifón R-Line	6,6	4	0,55	EN-274

INCLUIDO

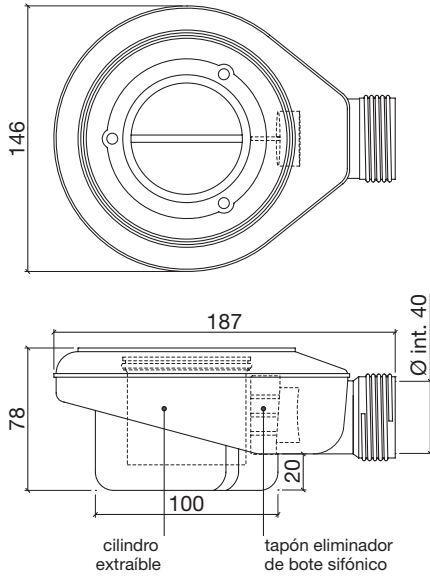
- Sifón.
- Junta de goma bilabial (excepto en el sifón R-Line).
- Arandela.
- Tornillos.
- Instrucciones.
- El sifón R-Line incluye filtro pelos, gancho y codo de 45°.

OPCIONES

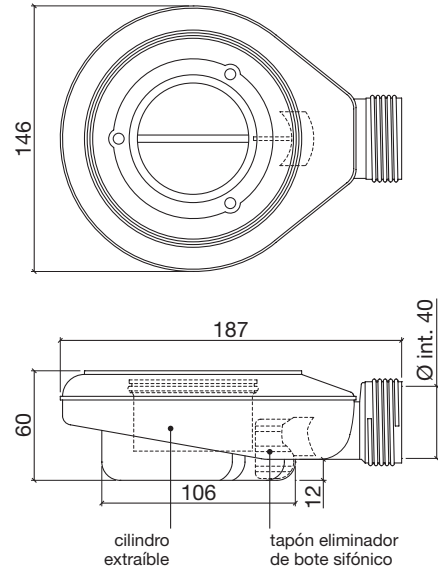
- Posibilidad de eliminar el efecto sifón.
- Codo 45° (Ø40/Ø50).
- Adaptador pulgadas (De Ø40 a Ø1^{1/2}”).

PLANOS SIFONES PLATOS SILEX, ESSENTIAL, SILEX PLUS, KOU, TITAN Y SFERA

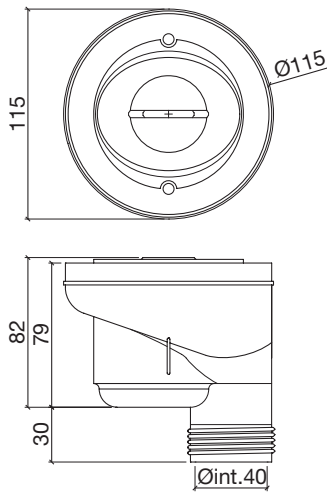
SIFÓN HORIZONTAL *medidas en mm.



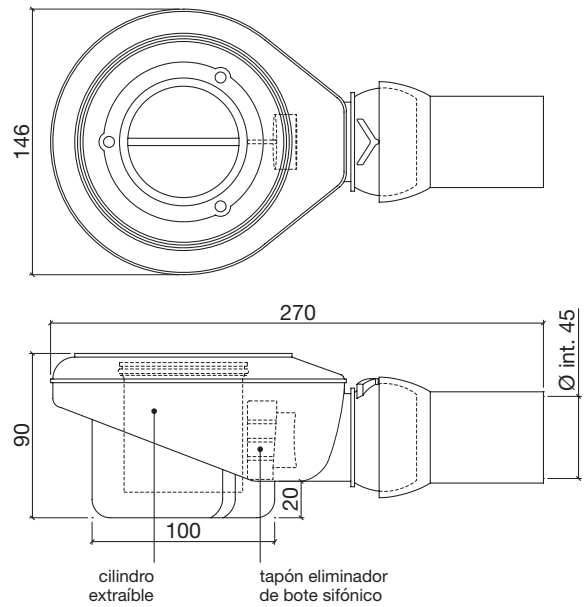
SIFÓN REDUCIDO *medidas en mm.



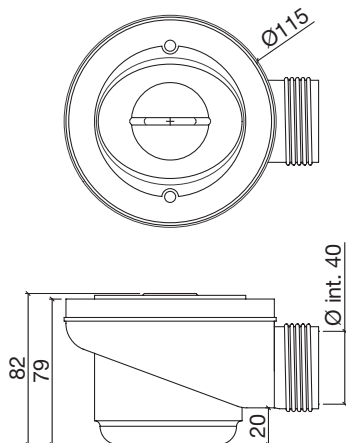
SIFÓN VERTICAL *medidas en mm.



SIFÓN PLUS *medidas en mm.

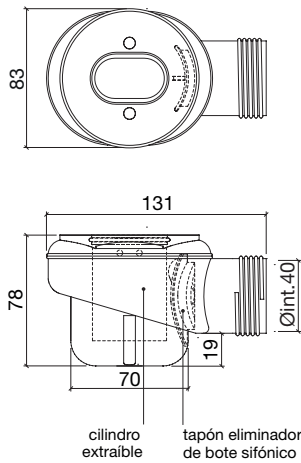


SIFÓN ESSENTIAL *medidas en mm.

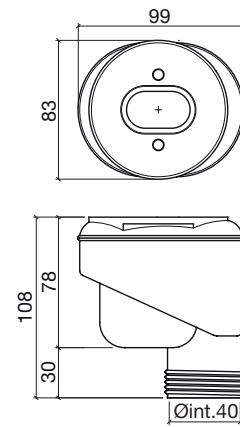


PLANOS SIFONES PLATO PRIVILEGE

SIFÓN D52 (ESTÁNDAR) *medidas en mm.

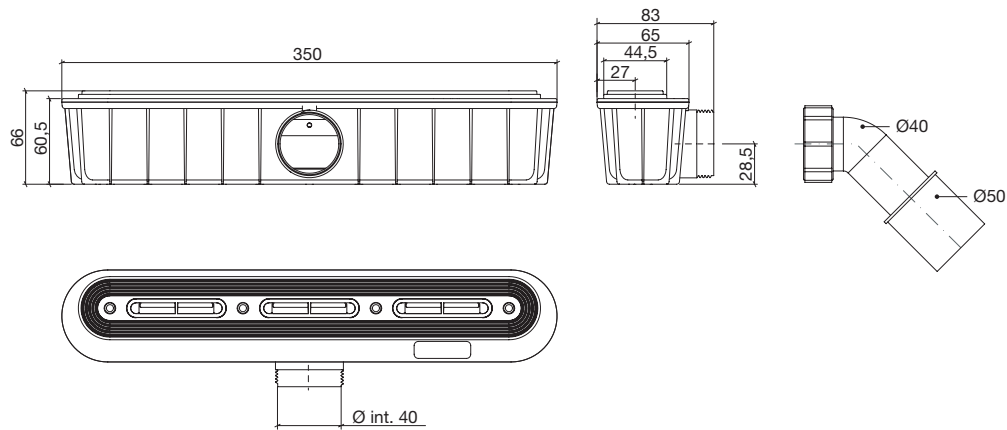


SIFÓN D52 VERTICAL *medidas en mm.



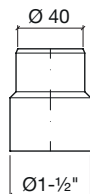
PLANOS SIFÓN PLATOS TRACE Y LIMITE

SIFÓN R-LINE (ESTÁNDAR) *medidas en mm.



PLANOS ADAPTADORES

ADAPTADOR PULGADAS Ø40/Ø1½" (OPCIONAL) *medidas en mm.



CODO 45° Ø40/Ø50 (OPCIONAL) *medidas en mm.

