

# fiora

# Sfera



## DIMENSIONI (vedi pagina 2)

- Larghezza: da 800 a 900 mm
- Lunghezza: da 1200 a 1800 mm
- Spessore: da 31 a 41 mm

## FINITURE

Piatto:



Concrete

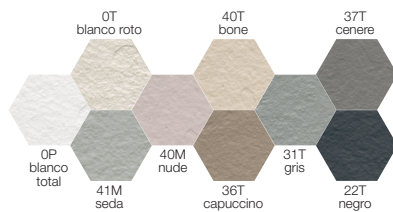
Bordo laterale:



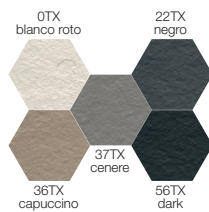
Liso

## COLORI

COLORI FIORA:



COLORI MULTICOLOR:



RAL/NCS



Disponibili campioni di colori e finiture.

## GRIGLIA



Finitura liso. Stesso colore del piatto

## MATERIALE

- Piatto:** Silexpol® (miscela di resina di poliuretano e altri minerali).
- Griglia:** HPL laccato.

## CARATTERISTICHE DEL PRODOTTO

- Finitura antiscivolo: classe C (metodo di analisi: DIN 51097:1992) e la classificazione PN24 (standard: NF P05-011).
- Nanobath: batteriostatico e fungistatico.
- Il piatto si può tagliare su misura per adattarlo al luogo in cui verrà installato. Taglio massimo : 6cm (in larghezza) /10 cm (in lunghezza).
- Installazione sul pavimento, sopraelevata rispetto al pavimento o a livello con il pavimento.
- Totalmente piatto nella parte inferiore.
- Facile installazione con silicone, mastice in poliuretano o MS.
- Facile da riparare.

## COMPRESO

- Piatto doccia.
- Sifone (standard)<sup>1</sup>.
- Griglia laccata con texture liso<sup>1</sup>.
- Istruzioni di montaggio e Owner's manual.
- Scatola di cartone.

## OPZIONI

- Sifoni<sup>1</sup>:
  - Sifone verticale.
  - Sifone ridotto.
  - Sifone plus
- Adattatori<sup>1</sup>:
  - Gomito 45° (Ø50/Ø40).
  - Adattatore pollici (Ø40/Ø1<sup>1/2</sup>).
- Silicone colorato (MASI\*)<sup>1</sup>:
  - Disponibili in 0P, 0T, 40M, 40T, 36T, 41M, 31T, 37T, 22T.
- Mastice rapido in poliuretano (MARAPI)<sup>1</sup>.
- Fiora kit (Colla rapida MS + silicone + Siclean).
- Banda impermeabilizzante<sup>1</sup>.
- Scatola di scarico<sup>1</sup>.
- Disponibili pezzi di ricambio.

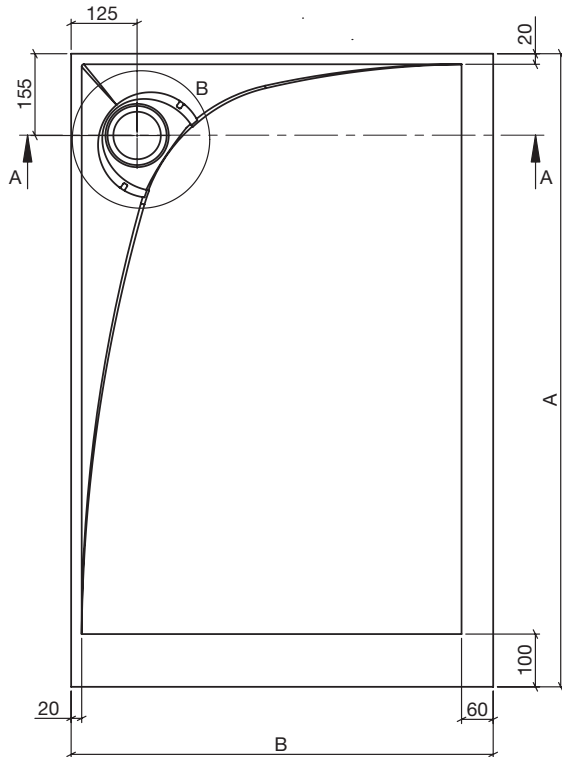
## IMBALLAGGIO

- Individuale e altamente resistente.
- Scatola di cartone con una cornice perimetrale di compensato. Realizzato secondo le dimensioni di ogni piatto, con un coperchio avvitato, sempre in cartone, per facilitarne l'apertura all'arrivo.

<sup>1</sup> Disponibile scheda tecnica.

## PIANI

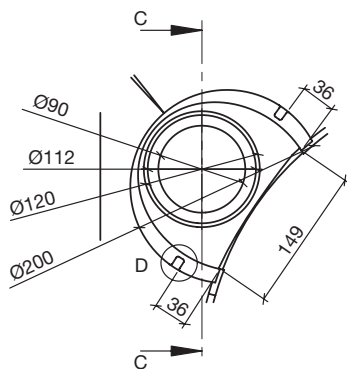
PIANTA



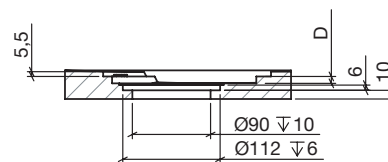
LATERALE



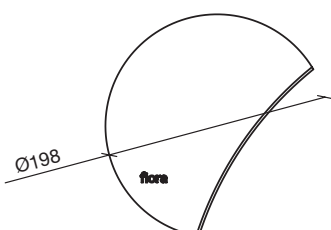
DETAGLIO B



SEZIONE C



GRIGLIA



STAMPI DISPONIBILI  
(misure in mm)

A	B	C	D	Peso (kg)
1200	800	33	8	59
1400		35	10	71
1600		38	13	85
1800		40	15	101
1200	900	34	9	67
1400		36	11	80
1600		38	13	98
1800		41	16	113

## CONDIZIONI DI USO E MANUTENZIONE

Seguite questi semplici consigli per poter godere del vostro piatto doccia FIORA® per molti anni.

Per la pulizia quotidiana (dopo la doccia), è sufficiente risciacquare il piatto con acqua e garantire una ventilazione sufficiente del bagno.  
Per una pulizia più profonda, risciacquare il piatto con acqua e con qualsiasi prodotto commerciale per la pulizia del bagno disponibile sul mercato e pulire con uno straccio o una spugna non abrasiva. È preferibile evitare l'uso di prodotti per la pulizia o disinfettanti che contengano alcol.  
Neanche i prodotti abrasivi (pagliette, stracci o simili) sono adatti, perché potrebbero rovinare la superficie.

Per la manutenzione, si possono usare prodotti come spray anti-calcare per la pulizia di box doccia o simili. Questi prodotti vanno applicati sul piatto e poi risciacquati e si consiglia di usarli nelle zone o nelle città con un'acqua molto dura (con molto calcare).

## NANOBATH

La FIORA BATH COLLECTIONS, S.L.U. ha sviluppato la tecnologia NANOBATH (basata sulla nanotecnologia), utilizzata sui suoi prodotti sanitari per conferire loro proprietà fungistatiche, batteriostatiche (ISO 22196:2007) e idrofobiche.

Tale tecnologia consiste nell'applicare uno strato superiore sopra al nostro composto, che reagisce con l'elemento trasformandone le proprietà esterne.

NANOBATH conferisce ai prodotti della FIORA BATH COLLECTIONS, S.L.U. un valore aggiunto di durata illimitata, che si trasforma in molteplici vantaggi per l'utente finale:

- Maggiore sicurezza e igiene.
- Risparmio idrico e di prodotti per la pulizia e la disinfezione.
- Riduzione del rischio di riproduzione e contagio di funghi (molto adatto ai luoghi pubblici).
- Trattandosi di materiali inerti, non è un prodotto dannoso per l'utente, per cui non è necessaria nessuna misura preventiva.

## SPECIFICHE DEL PRODOTTO

### DICHIARAZIONE DI PRESTAZIONE

#### N° S104

1 - Prodotto

**PIATTI DOCCIA SILEX  
MODELLI: SFERA**

2 - Nome e indirizzo:

**Fiora Bath Collections, S.L.U.**  
Ctra. De Logroño, km 23.600 - 26300 Nájera (La Rioja) - SPAGNA.

3 - Uso previsto:

Uso domestico per igiene personale

4 - Sistema di valutazione:

Sistema 4

5 - Emittente della dichiarazione di prestazione:

Instituto de Tecnología Cerámica

6 - Prestazione dichiarata:

Caratteristiche essenziali	Prestazione	Specifiche tecniche armonizzate	Rapporto e data
Pulibilità	Clase 1	UNE EN 14527:2016 + A1:2019	C222657 22-07-2022
Spurgo dell'acqua	Corretta	UNE EN 14527:2016 + A1:2019	C222657 22-07-2022
Aspetto della superficie	Corretta	UNE EN 14527:2016 + A1:2019	C222657 22-07-2022
Durabilità	Clase 1	UNE EN 14527:2016 + A1:2019	C222657 22-07-2022
Stabilità della base	Corretta	UNE EN 14527:2016 + A1:2019	C222657 22-07-2022
Resistenza agenti chimici	Corretta	UNE EN 14527:2016 + A1:2019	C221873 16-06-2022
Resistenza allo sbalzo termico	Corretta	UNE EN 14527:2016 + A1:2019	C222657 22-07-2022
Resistenza allo scivolamento	Clase C	DIN 51097:1992	C222728 15-07-2022
Resistenza allo scivolamento	PN24	NF P05-011	C222728 15-07-2022

- Le prestazioni del prodotto di cui del punto 1 sono conformi alle prestazioni dichiarate di cui al punto 6.
- Si rilascia la presente dichiarazione di prestazione sotto la responsabilità fabricant del fabricante di cui al punto 2.

Nájera, 1° agosto 2022

Fernando Soriano (Directore générale)

## ALTRE PROPRIETÀ

- Coefficiente di dilatazione lineare (calore):  
0.000008 mm/°C UNE-EN ISO 10545-8:1994 (DIN UNE-EN ISO 10545-8)
- Coefficiente di dilatazione lineare (freddo):  
0.000002 mm/°C UNE-EN ISO 10545-8:1994 (DIN UNE-EN ISO 10545-8)

## Resistenza a prodotti chimici

PRODOTTO TESTATO	TEMPO DI ESPOSIZIONE	DEGRADAZIONE SILEXPOL®
Lavavetri	1 ora	A
Anticalcare	1 ora	A
Acetone	1 ora	A
Ammoniaca	1 ora	A
Alcol 96°	1 ora	A
Iodio	1 ora	A
Candeggina + detergente	1 ora	A
Acquaforse (soluzione a base di acido cloridrico)	1 ora	A
Tinte per capelli (colore scuro)	1 ora	C
Detergente pulizia bagni	1 ora	A
Detergente generale (<5% di tensioattivi anionici)	1 ora	A
Sbloccatubi	1 ora	A
Rimmel	1 ora	A
Smalti rosso	1 ora	D
Trucco	1 ora	A
Rossetto	1 ora	B
Crema depilatoria	1 ora	A

La classificazione utilizzata corrisponde ai seguenti codici:

- A: Senza cambiamenti importanti visibili.
- B: Leggero cambiamento di colore.
- C: Moderato cambiamento di colore.
- D: Importante cambiamento di colore.
- E: Pellicola attaccata.