



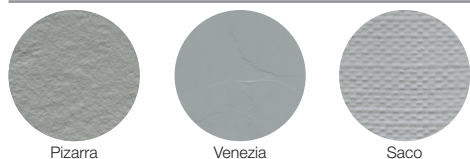
CE



DIMENSIONI (vedi pagina 2)

- Larghezza: da 700 a 1000 mm
- Lunghezza: da 1000 a 2000 mm
- Spessore: da 24 a 27 mm

FINITURE



COLORI¹

COLORI TINTA UNITA: (immagine finitura Pizarra)



Disponibili campioni di colori e finiture.

GRIGLIA



Coperchio smaltato

Il coperchio è disponibile in OP, OT, 18T, 22T, 31T, 33T, 36T, 37T, 40T.

MATERIALE

- Piatto:** Silexpol® (miscela di resina di poliuretano, silice e altri minerali).
- Griglia:** finitura in acciaio inossidabile.

CARATTERISTICHE DEL PRODOTTO

- Finitura anticivolo: classe III (metodo di analisi: UNE-ENV 12633: 2003), per finitura liscia classe II.
- Nanobath: batteriostatico e fungistatico.
- Il piatto si può tagliare su misura per adattarlo al luogo in cui verrà installato.
- Metaface: copertura extra per migliorare la durezza e la resistenza della finitura della base della doccia.
- Installazione sul pavimento, sopraelevata rispetto al pavimento o a livello con il pavimento.
- Totalmente piatto nella parte inferiore.
- 100% impermeabile, non richiede membrana.
- Facile installazione con silicone, mastice in poliuretano o MS.
- Protezione contro i raggi UV.
- Facile da riparare.

COMPRESO

- Piatto doccia.
- Coperchio smaltato
- Sifone L-Drain².
- Gomito 45° (Ø50/Ø40).
- Gancio.
- Istruzioni di montaggio e Owner's manual.
- Scatola di cartone.

OPZIONI

- Adattatori²:
 - Adattatore pollici (Ø40/Ø1^{1/2}).
- Silicone colorato (MASI¹)²:
 - Disponibili in OP, OT, 18T, 22T, 31T, 33T, 36T, 37T, 40T.
- Mastice rapido in poliuretano (MARAPI)².
- Disponibili pezzi di ricambio.

ALTERNATIVE DI MONTAGGIO

- Grembiule per sopraelevare².

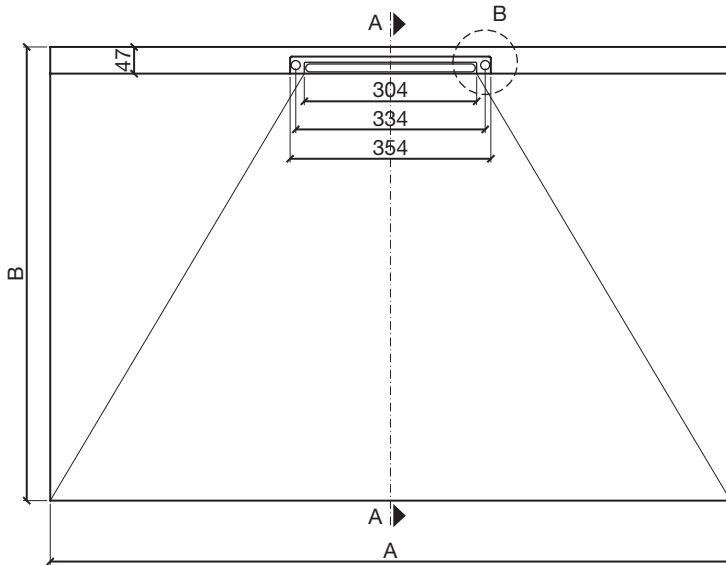
IMBALLAGGIO

- Individuale e altamente resistente.
- Scatola di cartone con una cornice perimetrale di compensato. Realizzato secondo le dimensioni di ogni piatto, con un coperchio avvitato, sempre in cartone, per facilitarne l'apertura all'arrivo.

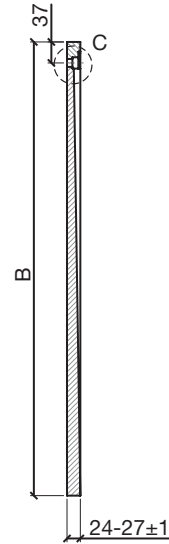
¹ Su richiesta, è disponibile qualsiasi altro colore.
² Disponibile scheda tecnica.

PIANI

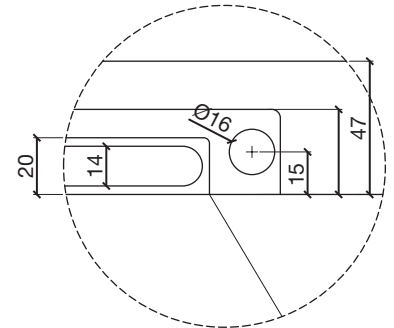
PIANTA



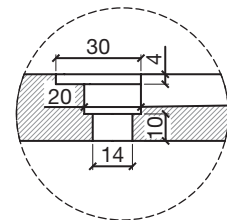
SEZIONE A



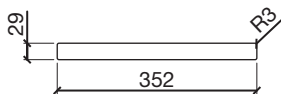
DETTAGLIO B



DETTAGLIO C



COPERCHIO



STAMPI DISPONIBILI
(misure in mm)

A	B
1000	700
1200	
1400	
1600	
1800	
2000	800
1000	
1200	
1400	
1600	
1800	900
2000	
1000	
1200	
1400	1000
1600	
1800	
2000	

CONDIZIONI DI USO E MANUTENZIONE

Seguite questi semplici consigli per poter godere del vostro piatto doccia SILEX® FIORA® per molti anni.

Per la pulizia quotidiana (dopo la doccia), è sufficiente risciacquare il piatto con acqua e garantire una ventilazione sufficiente del bagno.
Per una pulizia più profonda, risciacquare il piatto con acqua e con qualsiasi prodotto commerciale per la pulizia del bagno disponibile sul mercato e pulire con uno straccio o una spugna non abrasiva. È preferibile evitare l'uso di prodotti per la pulizia o disinfettanti che contengano alcol.
Neanche i prodotti abrasivi (pagliette, stracci o simili) sono adatti, perché potrebbero rovinare la superficie.

Per la manutenzione, si possono usare prodotti come spray anti-calcare per la pulizia di box doccia o simili. Questi prodotti vanno applicati sul piatto e poi risciacquati e si consiglia di usarli nelle zone o nelle città con un'acqua molto dura (con molto calcare).

Per le macchie resistenti, leggere il paragrafo "PULIRE O ELIMINARE MACCHIE RESISTENTI SU ELEMENTI IN SILEXPOL®."

NANOBATH

La FIORA BATH COLLECTIONS, S.L.U. ha sviluppato la tecnologia NANOBATH (basata sulla nanotecnologia), utilizzata sui suoi prodotti sanitari per conferire loro proprietà fungistatiche, batteriostatiche (ISO 22196:2007) e idrofobiche.

Tale tecnologia consiste nell'applicare uno strato superiore sopra al nostro composto, che reagisce con l'elemento trasformandone le proprietà esterne.

NANOBATH conferisce ai prodotti della FIORA BATH COLLECTIONS, S.L.U. un valore aggiunto di durata illimitata, che si trasforma in molteplici vantaggi per l'utente finale:

- Maggiore sicurezza e igiene.
- Risparmio idrico e di prodotti per la pulizia e la disinfezione.
- Riduzione del rischio di riproduzione e contagio di funghi (molto adatto ai luoghi pubblici).
- Trattandosi di materiali inerti, non è un prodotto dannoso per l'utente, per cui non è necessaria nessuna misura preventiva.

METALFACE

Si tratta di un nuovo prodotto sviluppato dalla FIORA BATH COLLECTIONS, S.L.U., che insieme alle nostre vernici migliora notevolmente la resistenza della superficie ai graffi in tutti i nostri prodotti, migliorandone la vita utile. Al tempo stesso, si migliora la resistenza nei confronti di prodotti chimici (che potrebbero danneggiare il materiale cambiando la tonalità della finitura o produrre danni irreversibili sullo strato di colore responsabile dell'aspetto finale del prodotto).

SPECIFICHE DEL PRODOTTO

DICHIARAZIONE DI PRESTAZIONE

N° SI01

1 - Prodotto

PIATTI DOCCIA SILEX

MODELLI: EXTRAPIANO, MISTO, BORDATO, AVANT, PRIVILEGE E ESSENTIAL, TRACE

2 - Nome e indirizzo:

Fiora Bath Collections, S.L.U.

Ctra. de Logroño, km 23.600 - 26300 Nájera (La Rioja) - SPAGNA.

3 - Uso previsto:

Uso domestico per igiene personale

4 - Sistema di valutazione:

Sistema 4

5 - Emittente della dichiarazione di prestazione:

Ensatec S.L. N°1668

6 - Prestazione dichiarata:

Caratteristiche essenziali	Prestazione	Specifiche tecniche armonizzate	Rapporto e data
Pulibilità	Classe 1	UNE EN 14527:2006 + A1:2010	
Durabilità	Classe 1	UNE EN 14527:2006 + A1:2010	
Resistenza agenti chimici	Corretta	UNE EN 14527:2006	231394.01 4-10-2013
Resistenza allo sbalzo termico	Corretta	UNE EN 14527:2006	231393.01 4-10-2013
Assorbimento d'acqua	Corretta	UNE 127020:1999 EX	118514.02 7-10-2013
Gelività	Non gelivo	UNE 67028:1997 EX	118514.02 7-10-2013
Resistenza al colpo	Non si produce	UNE EN 14158:2004	118514.02 7-10-2013
Aderenza al supporto di base	Corretta	UNE EN 1015-12:2000	118514.02 7-10-2013
Durezza superficiale ai graffi	>7	UNE 67101/1M:1992	173410.02 4-10-2013
Resistenza allo scivolamento (Finitura Liscio)	Classe 3 (Classe 2)	UNE EN V 12633:2003	237394 26-06-2014
Resistenza all'abrasione superficiale	Classe 4	UNE-EN-ISO 10545-7	52867 18-10-2013

- Le prestazioni del prodotto di cui al punto 1 sono conformi alle prestazioni dichiarate di cui al punto 6.
- Si rilascia la presente dichiarazione di prestazione sotto la responsabilità esclusiva del fabbricante di cui al punto 2.

Nájera, 1 di Luglio de 2013

Manuel Rocandio (Direttore Tecnico)

ALTRE PROPRIETÀ

- Coefficiente di dilatazione lineare (calore):
0.000008 mm/°C UNE-EN ISO 10545-8:1994 (DIN UNE-EN ISO 10545-8)
- Coefficiente di dilatazione lineare (freddo):
0.000002 mm/°C UNE-EN ISO 10545-8:1994 (DIN UNE-EN ISO 10545-8)

Resistenza a prodotti chimici

PRODOTTO TESTATO	TEMPO DI ESPOSIZIONE	USURA SILEXPOL®
Aceto di vino	8 h	A
Candeggina	1 h	A
Lavavetri	8 h	A
Iodio	1 min	B
Detergente generico (<5% tensioattivi anionici)	8 h	A
Sgrassatori (<5% tensioattivi anionici e policarbossilati e 5%-15% tensioattivi non ionici)	8 h	A
Anticalcare	8 h	A
Tintura per capelli (colore medio)	1 min	B
Tintura per capelli (colore oscuro)	1 min	D
Olii vegetali di consumo	8 h	A
Liquido smacchiante	8 h	A
Acetone	1 min	A
Alcol 96°	8 h	A
Acqua ossigenata	8 h	A
Mercurocromo	1 min	B
Solvente organico	1 min	A
Succo di frutta	8 h	A
Caffè	8 h	A
Vino rosso	8 h	A
Rossetto	8 h	A
Ammoniaca	8 h	A
Inchiostro	8 h	A
Pennarello indelebile	8 h	A
Penna	8 h	A
Matita	8 h	A
Acquaforse (soluzione a base di acido cloridrico)	1 h	B

La classificazione utilizzata corrisponde ai seguenti codici:
A: Senza cambiamenti importanti visibili.
B: Leggero cambiamento di colore.
C: Moderato cambiamento di colore.
D: Importante cambiamento di colore.
E: Pellicola attaccata.