

SIFONI DISPONIBILI

SIFONI PIATTI SILEX, ESSENTIAL, SILEX PLUS E KOU:



Sifone (standard per Silex, Silex Plus e Kou)



Sifone ridotto



Sifone verticale



Sifone plus



Sifone Essential (standard ed esclusivo per Essential)

SIFONI PIATTI PRIVILEGE:



Sifone D52 (standard)



Sifone D52 verticale

SIFONE PIATTI TRACE, LIMITE E SPRING:



Sifone L-Drain

SIFONE PIATTI NOOK:



Sifone Inlet

MATERIALE

- Il corpo di tutti i nostri sifoni è fabbricato in polipropilene (PP), eccetto il sifone L-Drain, che è fabbricato in ABS ad alta resistenza termica.
- Tutte le rondelle con cui si unisce il sifone al piatto doccia sono di acciaio inossidabile.
- I giunti sono fabbricati in caucciù.
- Le viti sono di acciaio inossidabile.

CARATTERISTICHE DEL PRODOTTO

- Tutti i nostri sifoni sono prodotti in Germania, eccetto il modello L-Drain, che viene prodotto in Spagna. Sono progettati e fabbricati esclusivamente per Fiora.
- Tutti i sifoni hanno un diametro d'uscita di 40 mm (adattatori disponibili).
- Il gruppo del sifone è composto da tre elementi:
 - Il sifone, elemento principale, che si collega allo scarico generale dell'impianto.
 - La guarnizione, che evita le fughe d'acqua fra il sifone e il piatto.
 - La rondella metallica, che unisce il sifone al piatto.
- Autopulente.

CARATTERISTICHE SPECIFICHE

SIFONI PIATTI SILEX, ESSENTIAL, SILEX PLUS E KOU:

Sifone (standard per Silex, Silex Plus e Kou) Sifone ridotto

- Sifone standard con uscita orizzontale.
- Scarica fino a 0,6 litri al secondo.
- Conforme con la norma EN-274.
- Sifone extrapiano di 6 cm di altezza.
- Scarica fino a 0,5 litri al secondo.
- NON conforme con la norma EN-274.

Sifone verticale

- Sifone standard con uscita verticale.
- Scarica fino a 0,6 litri al secondo.
- Conforme con la norma EN-274.

Sifone plus

- Sifone scarico grande di 9 cm di altezza.
- Scarica fino a 0,85 litri al secondo.
- Conforme con la norma EN-274.

Sifone Essential (standard ed esclusivo per Essential)

- Sifone standard con uscita orizzontale.
- Scarica fino a 0,6 litri al secondo.
- Conforme con la norma EN-274

SIFONE PIATTI PRIVILEGE:

Sifone D52 (standard)

- Sifone standard D52 con uscita orizzontale.
- Scarica fino a 0,61 litri al secondo.
- Conforme con la norma EN-274.

Sifone D52 verticale

- Sifone standard D52 con uscita verticale.
- Scarica fino a 0,53 litri al secondo.
- Conforme con la norma EN-274

SIFONE PIATTI TRACE, LIMITE E SPRING:

Sifone L-Drain

- Sifone con uscita orizzontale di 8 cm di altezza.
- Scarica fino a 0,55 litri al secondo.
- Conforme con la norma EN-274 eccetto per il diametro dello scarico.

SIFONE PIATTI NOOK:

Sifone Inlet

- Sifone con uscita orizzontale di 6,8 cm di altezza.
- Scarica fino a 0,5 litri al secondo.
- NON conforme con la norma EN-274.

COMPRESO

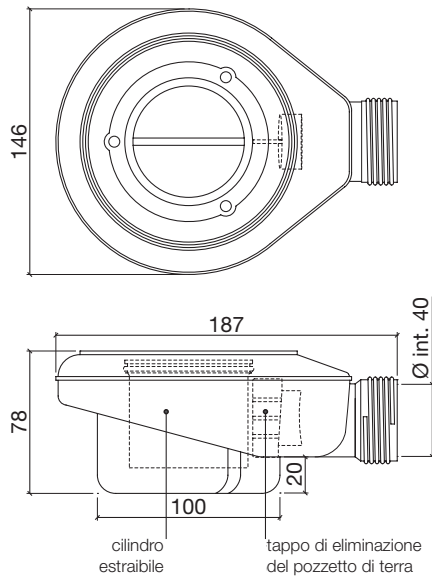
- Il sifone (elemento principale, che si collega allo scarico generale dell'impianto).
- Rondella di gomma bilabiale.
- Rondella metallica.
- Viti.
- Istruzioni.
- Il sifone L-Drain comprende il gomito a 45°.

OPZIONI

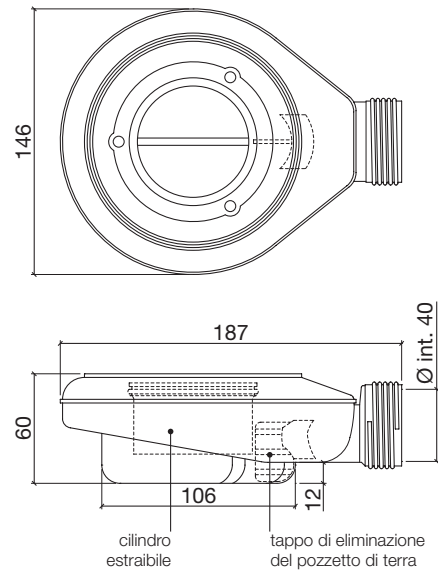
- Possibilità di eliminare l'effetto sifone.
- Curva 45° (Ø40/Ø50).
- Adattatore pollici (da Ø40 a Ø1 1/2").

PIANI SIFONI PIATTI SILEX, ESSENTIAL, SILEX PLUS E KOU

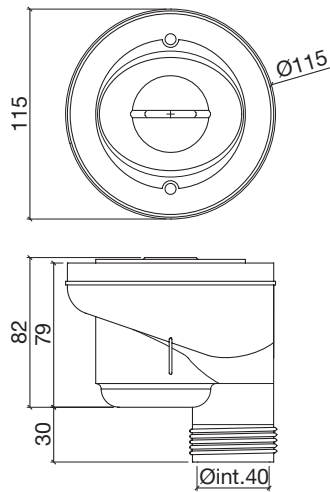
SIFONE (STANDARD PER SILEX, SILEX PLUS E KOU) *misure in mm.



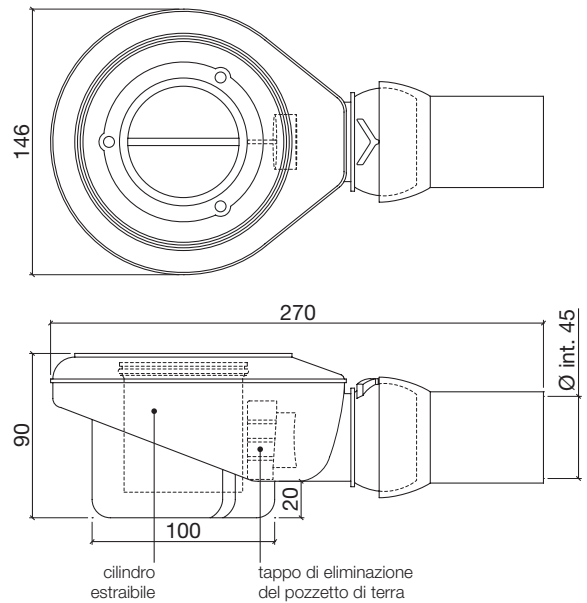
SIFONE RIDOTTO *misure in mm.



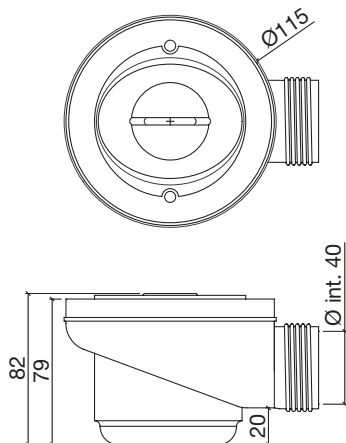
SIFONE VERTICALE *misure in mm.



SIFONE PLUS *misure in mm.

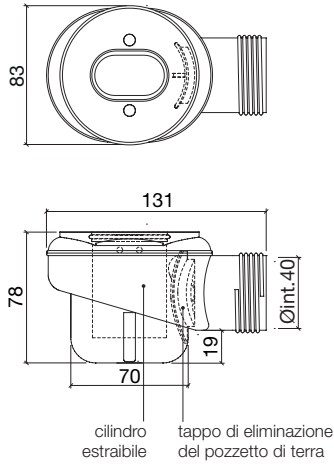


SIFONE ESSENTIAL (STANDARD ED ESCLUSIVO PER ESSENTIAL) *misure in mm.

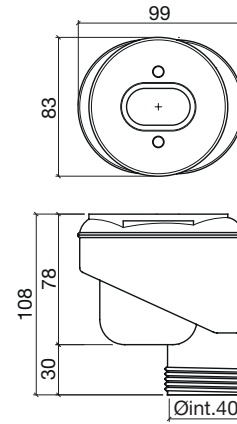


PIANI SIFONI PRIVILEGE

SIFONE D52 (STANDARD) *misure in mm.

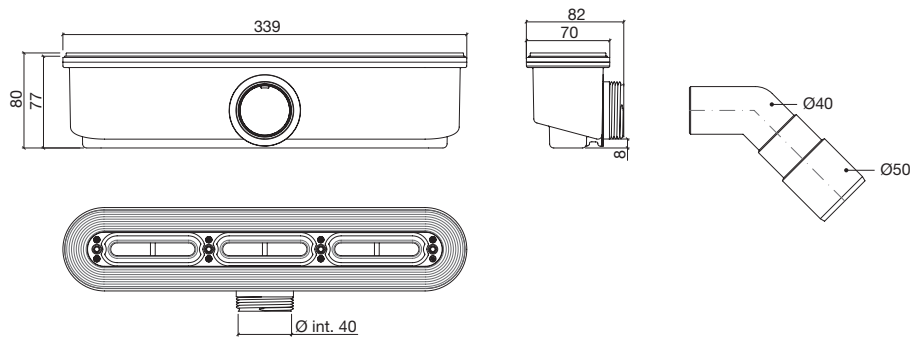


SIFONE D52 VERTICALE *misure in mm.



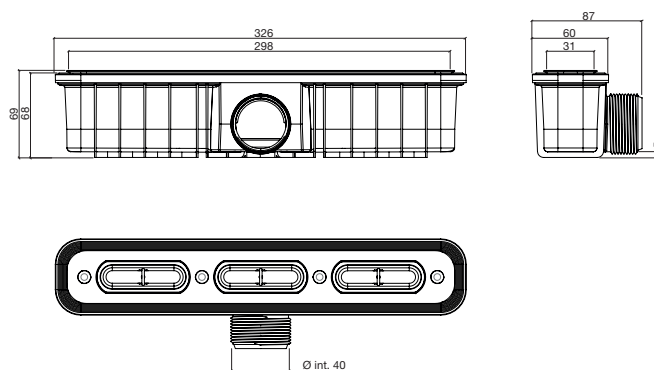
PIANI SIFONE TRACE, LIMITE E SPRING

SIFONE L-DRAIN (STANDARD) *misure in mm.



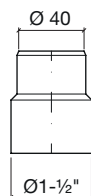
PIANI SIFONE NOOK

SIFONE INLET (STANDARD) *misure in mm.



PIANI ADATTATORI

ADATTATORE IN POLLICI DA Ø40 A Ø1-1/2" (OPZIONALE) *misure in mm.



CURVA 45° Ø40/Ø50 (OPZIONALE) *misure in mm.

