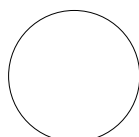


DIMENSIONI (vedi pagina 2)

- Larghezza: da 800 a 1000 mm
- Lunghezza: da 1000 a 2000 mm
- Spessore: da 29 a 39 mm

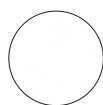
FINITURE



Liso

COLORI

COLORI TINTA UNITA:



Blanco Solid

GRIGLIA



Griglia dello stesso materiale, colore e finitura del piatto.

MATERIALE

Piatto: Solid Surface.

Griglia: Solid Surface. Stesso colore e finitura del piatto.

CARATTERISTICHE DEL PRODOTTO

- Piatto con design incorniciato simmetrico o asimmetrico, secondo le misure (vedere opzioni di design).
- Finitura antiscivolo: classe III (metodo di analisi: UNE-ENV 12633: 2003).
- Il piatto si può tagliare su misura per adattarlo al luogo in cui verrà installato.
- Il piatto è disponibile con scolo a destra o a sinistra.
- Installazione sul pavimento o a livello con il pavimento.
- 100% impermeabile, non richiede membrana.
- Materiale poco poroso.
- Facile installazione con silicone, mastice in poliuretano o MS.
- Facile da riparare.

COMPRESO

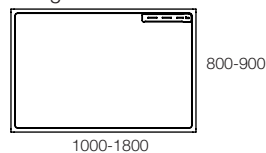
- Piatto doccia.
- Griglia.
- Sifone Inlet¹.
- Lima.
- Istruzioni di montaggio e Owner's manual.
- Scatola di cartone.

OPZIONI

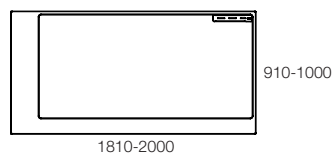
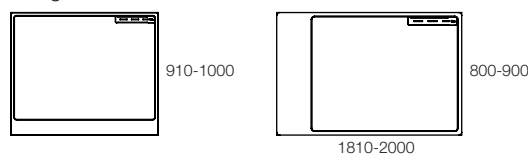
- Posizione dello scolo a destra o a sinistra.
- Adattatori¹:
 - Adattatore pollici (Ø40/Ø1^{1/2}).
 - Gomito 45° (Ø50/Ø40).
- Silicone colorato (MASI¹):
 - Disponibili in OP.
- Mastice rapido in poliuretano (MARAPI)².
- Disponibili pezzi di ricambio.

OPZIONI DI DESIGN

- Design simmetrico:



- Design asimmetrico:



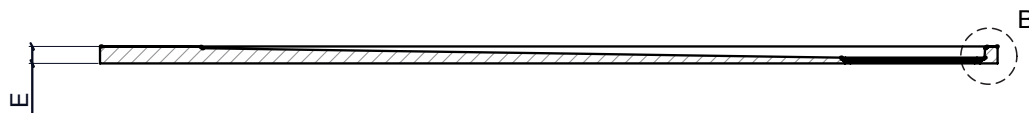
IMBALLAGGIO

- Individuale e altamente resistente.
- Scatola di cartone con una cornice perimetrale di compensato. Realizzato secondo le dimensioni di ogni piatto, con un coperchio avvitato, sempre in cartone, per facilitarne l'apertura all'arrivo.

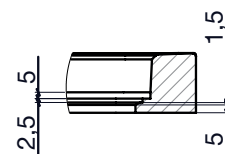
¹ Disponibile scheda tecnica.

PIANI

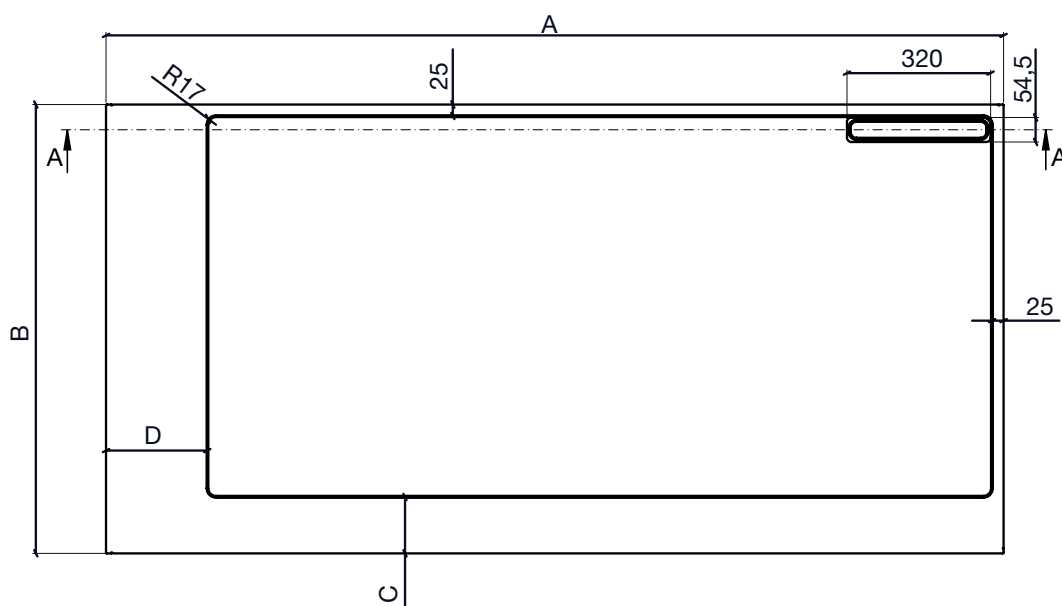
SEZIONE A



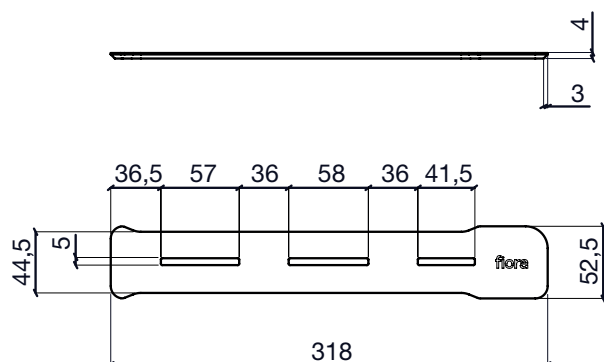
DETAGLIO B



PIANTA



GRIGLIA



STAMPI DISPONIBILI (misure in mm)

A	B	C	D	E
1000	800	25	25	29
1200				31
1400				33
1600				36
1800				39
2000				225
1000	900	25	25	29
1200				31
1400				33
1600				36
1800				39
2000				225
1000	1000	125	25	29
1200				31
1400				33
1600				36
1800				39
2000				225

CONDIZIONI DI USO E MANUTENZIONE

Seguendo questi semplici consigli potrete usufruire del vostro piatto doccia de FIORA® per molti anni.

Per le pulizie di routine (dopo la doccia) si consiglia di passare sulla superficie una spugna o straccio non abrasivo imbevuto con acqua e sapone o sgrassante generico, realizzando movimenti circolari. Risciacquare abbondantemente e asciugare la superficie.

Evitare la macchie di calcare e altri prodotti eliminando il liquido in eccesso e asciugando la superficie dopo ogni uso.

Non usare stracci abrasivi, elementi o strofinacci in metallo, che potrebbero danneggiare gravemente la superficie. Utilizzare sempre un panno di cotone al 100%.

Se vi sono macchie persistenti e la pulizia di base non funziona, seguire i seguenti passaggi fino ad eliminarle:

- Utilizzare un detergente generico o uno sgrassante, applicandolo con movimenti circolari con un panno non abrasivo.
- Applicare un detergente in crema (tipo Cif) con uno strofinaccio, lasciare agire secondo le indicazioni del prodotto, risciacquare con abbondante acqua calda e asciugare.
- Applicare acetone con uno strofinaccio, risciacquare con abbondante acqua calda e asciugare.

È preferibile evitare l'uso di prodotti per la pulizia o disinfettanti che contengano alcol o altri prodotti chimici che possano essere aggressivi.

SPECIFICHE DEL PRODOTTO

DICHIARAZIONE DI PRESTAZIONE

N° SS01

- 1 - Prodotto: **PIATTI DOCCIA SOLID SURFACE
MODELLI: NOOK**
- 2 - Nome e indirizzo: **Fiora Bath Collections, S.L.U.**
Ctra. De Logroño, km 23.600 - 26300 Nájera (La Rioja) - SPAGNA.
- 3 - Uso previsto: **Uso domestico per igiene personale**
- 4 - Sistema di valutazione: **Sistema 4**
- 5 - Emittente della dichiarazione di prestazione: **Ensatec S.L. N°1668**

Caratteristiche essenziali	Prestazione	Specifiche tecniche armonizzate	Reporto e data
Pulibilità	Classe 1	UNE EN 14527:2016 + A1:2019	250.505 25-06-2020
Spurgo dell'acqua	Corretta	UNE EN 14527:2016 + A1:2019	250.505 25-06-2020
Aspetto della superficie	Corretta	UNE EN 14527:2016 + A1:2019	250.505 25-06-2020
Durabilità	Classe 1	UNE EN 14527:2016 + A1:2019	250.505 25-06-2020
Stabilità della base	Corretta	UNE EN 14527:2016 + A1:2019	250.505 25-06-2020
Resistenza agenti chimici	Corretta	UNE EN 14527:2016 + A1:2019	250.505 26-06-2020
Resistenza allo sbalzo termico	Corretta	UNE EN 14527:2016 + A1:2019	250.505 02-07-2020
Resistenza allo scivolamento	Classe 3	UNE ENV 12633:2003	250.553 30-06-2020

- Le prestazioni del prodotto di cui del punto 1 sono conforme alle prestazioni dichiarate di cui al punto 6.
- Si rilascia la presente dichiarazione di prestazione sotto la responsabilità fabricant del fabricante di cui al punto 2.

Nájera, 21 di luglio de 2019


Stefano Basile (Direttore générale)

ALTRE PROPRIETÀ

- Coefficiente di dilatazione lineare (calore):
0.000008 mm/°C UNE-EN ISO 10545-8:1994 (DIN UNE-EN ISO 10545-8)
- Coefficiente di dilatazione lineare (freddo):
0.000002 mm/°C UNE-EN ISO 10545-8:1994 (DIN UNE-EN ISO 10545-8)

Resistenza a prodotti chimici

PRODOTTO TESTATO	TEMPO DI ESPOSIZIONE	USURA SILEXPOL®
Aceto di vino	8 h	A
Candeggina	1 h	A
Lavavetri	8 h	A
Iodio	1 min	B
Detergente generico (<5% tensioattivi anionici)	8 h	A
Sgrassatori (<5% tensioattivi anionici e poliacrilati e 5%-15% tensioattivi non ionici)	8 h	A
Anticalcare	8 h	A
Tintura per capelli (colore medio)	1 min	B
Tintura per capelli (colore oscuro)	1 min	D
Olii vegetali di consumo	8 h	A
Liquido smacchiante	8 h	A
Acetone	1 min	A
Alcol 96°	8 h	A
Acqua ossigenata	8 h	A
Mercurocromo	1 min	B
Solvente organico	1 min	A
Succo di frutta	8 h	A
Caffè	8 h	A
Vino rosso	8 h	A
Rossetto	8 h	A
Ammoniaca	8 h	A
Inchiostro	8 h	A
Pennarello indelebile	8 h	A
Penna	8 h	A
Matita	8 h	A
Acquaforte (soluzione a base di acido cloridrico)	1 h	B

La classificazione utilizzata corrisponde ai seguenti codici:
 A: Senza cambiamenti importanti visibili.
 B: Leggero cambiamento di colore.
 C: Moderato cambiamento di colore.
 D: Importante cambiamento di colore.
 E: Pellicola attaccata.